

1VB3 ✓ 有效

Corcom | Corcom B

TE 内部编号 6609021-2

Corcom B, Single Phase Filters, 1A Filter Current Rating, Flanged, Wire Lead Input, Wire Lead Output, Leakage Current (Max) (120VAC, 60Hz) .4 mA

[在 TE 官网查看>](#)



[EMI 滤波器](#) > [电力线滤波器](#) > [单相滤波器](#) > [CORCOM B 系列单相滤波器](#)



滤波器安装方式: **带凸缘的**

滤波器输入端接类型: **导线引线**

滤波器输出端接类型: **导线引线, 导线引线**

漏泄电流 (最大值) (120VAC, 60Hz) : **.4 mA**

漏泄电流 (最大值) (250VAC, 50Hz) : **.7 mA**

[所有 CORCOM B 系列单相滤波器 \(25\)](#)

产品特性

产品类型特性

接地扼流选件	否
滤波器类型	电源线
滤波要求	已滤波
滤波器输入端接类型	导线引线
滤波器输出端接类型	导线引线, 导线引线

电气特征

电压 (最大值)	250 VAC
滤波器额定电流	1 A
漏泄电流 (最大值) (120VAC, 60Hz)	.4 mA
漏泄电流 (最大值) (250VAC, 50Hz)	.7 mA

机械附件

滤波器安装方式	带凸缘的
---------	------

使用环境

工组温度范围	-10 – 40 °C
--------	-------------

产品合规性

[如需合规文档, 请访问 TE 官网产品页面。>](#)

欧盟RoHS指令2011/65/EU	符合
欧盟ELV指令2000/53/EC	符合
中国电器电子产品有害物质限制使用管理办法（China RoHS 2，工业和信息化部携七部委2016年第32号令	没有超出阈值的受限材料
欧盟REACH法规(EC) No. 1907/2006	欧洲化学品管理局最新发布的SvHCs候选清单: 2021年1月（211） SvHCs候选清单的声明更新至: 2021年1月（211） 不含REACH SVHC
卤素含量	非低卤素 - 包含 Br 或 Cl > 900 ppm。
焊接工艺能力	不适合采用焊接工艺

产品合规免责声明

此信息基于对供应商的合理调查以及TE对供应商提供的信息的现有认知。此信息可能发生变化。经TE确认符合欧盟RoHS的产品编号，产品均质材料中铅、六价铬、汞、PBB、PBDE、DEHP、BBP、DBP和DIBP的最大浓度不超过0.1%，镉的最大浓度不超过0.01%或符合指令2011/65/EU(RoHS2)及其修订指令规定的豁免。根据2011/65/EU指令要求电子电气产品需要进行CE标识。元器件产品通常无需进行CE标识。经TE确认符合欧盟ELV指令的产品编号，产品均质材料中，铅、六价铬和汞的最大浓度不超过0.1%，镉的最大浓度不超过0.01%（按重量计算），或符合指令2000/53/EC(ELV)附录中规定的豁免。关于欧盟REACH法规，TE目前提供的此产品编号的物品中高度关注物质（SVHC）的信息是基于欧洲化学品管理局（ECHA）最新发布的“物品中物质的要求指南”，链接如下：<https://echa.europa.eu/guidance-documents/guidance-on-reach>

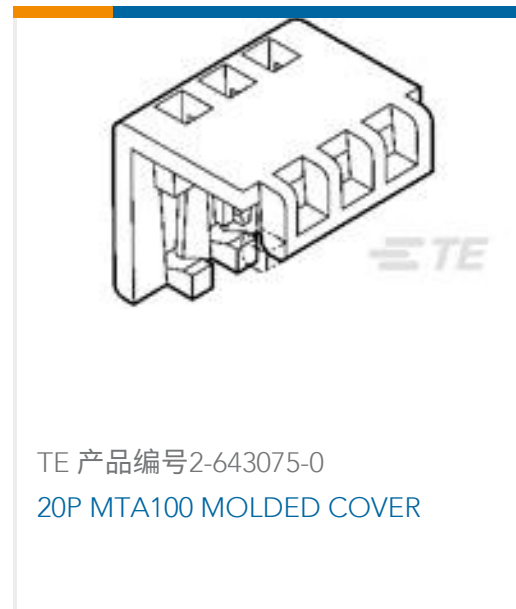
配套部件



该系列中的其他产品 | Corcom B



客户还购买了



文档

产品图纸

1VB3=F7121 S0

英文版本

CAD 文件

3D PDF

3D

下载查看

[ENG_CVM_CVM_6609021-2_B.2d_dxf.zip](#)

英文版本

下载查看

[ENG_CVM_CVM_6609021-2_B.3d_igs.zip](#)

英文版本

下载查看

[ENG_CVM_CVM_6609021-2_B.3d_stp.zip](#)

英文版本

下载CAD文件代表我接受和同意 [使用条款](#)。

数据表/目录页



[1654001_CORCOM_PRODUCT_GUIDE](#)

英文版本

[1654001_Corcom_Product_Guide_B_Series](#)

英文版本

[1-1654250-1_CORCOM_EMI_RFI_QRG](#)

英文版本

[Corcom Combined Selector Charts](#)

英文版本

产品环境合规性

[Product Compliance](#)

英文版本

[Product Compliance](#)

英文版本