

TE (泰科) 1-225092-1 **PDF**



AUTHORIZED DISTRIBUTOR

深圳创唯电子有限公司

<http://www.te-ec.com>

SERIES N PLUG W/PROOF ✓ 有效

AMP | AMP N Series

TE 零件编号 1-225092-1

TE 内部编号 1-225092-1

[在 TE 官网查看>](#)



连接器 > 射频和同轴连接器 > 射频连接器



射频接口: N 类型

射频连接器种类: 插头

射频连接器插接外直径 (近似值): 21 mm [.827 in]

阻抗: 50 Ω

电缆类型: RG 393

产品特性

产品类型特性

射频接口	N 类型
射频连接器种类	插头
Sealable	是
连接器和端子端接到	电线和电缆
连接器密封件类型	接口密封

结构特性

端口配置	单端口
Number of Positions	1
同轴端子数	1

电气特征

阻抗	50 Ω
----	-------------

主体特性

电缆连接器方向	直式
主体材料	黄铜
主体表面涂层	电镀
主体电镀材料	银

接触件特性

压接类型	双
射频连接器中心端子电镀材料	金



射频连接器中心端子材料	黄铜
-------------	----

端接特性

线缆端接方法	压接
--------	----

机械附件

射频连接器耦合机制	螺纹
连接器安装类型	电缆安装（自由悬挂）
射频端子吸附方法	机械

尺寸

射频连接器插接外直径（近似值）	21 mm[.827 in]
-----------------	----------------

使用环境

电缆类型	RG 393
工组温度范围	-65 – 165 °C[-85 – 329 °F]

操作/应用

工作频率	11 GHz
------	--------

包装特性

封装方法	Carton
------	--------

其他

电介质材料	PTFE
-------	------

产品合规性

如需合规文档，请访问 [TE 官网产品页面](#)。>

欧盟RoHS指令2011/65/EU	符合且适用豁免
欧盟ELV指令2000/53/EC	符合且适用豁免
中国电器电子产品有害物质限制使用管理办法（China RoHS 2，工业和信息化部携七部委2016年第32号令	受限材料超出阈值
欧盟REACH法规(EC) No. 1907/2006	欧洲化学品管理局最新发布的SvHCs候选清单: 2019年7月（201） SvHCs候选清单的声明更新至: 2019年1月（197）
卤素含量	尚未进行卤素含量审核
焊接工艺能力	不适合采用焊接工艺

产品合规免责声明

此信息基于对供应商的合理调查以及TE对供应商提供的信息的现有认知。此信息可能发生变化。经TE确认符合欧盟RoHS的产品编号，产品均质材料中铅、六价铬、汞、PBB、PBDE、DEHP、BBP、DBP和DIBP的最大浓度不超过0.1%，镉的最大浓度不超过0.01%或符合指令2011/65/EU(RoHS2)及其修订指令规定的豁免。根据2011/65/EU指令要求电子电气产品需要进行CE标识。元器件产品通常无需进行CE标识。经TE确认符合欧盟ELV指令的产品编号，产品均质材料中，铅、六价铬和汞的最大浓度不超过0.1%，镉的最大浓度不超过0.01%（按重量计算），或符合指令2000/53/EC(ELV)附录中规定的豁免。关于欧盟REACH法规，TE目前提供的物品中高度关注物质含量(SVHC)信息是基于欧洲化学品管理局(ECHA)“物品中物质的要求指南”(2011年4月第2版)，在最终产品中高度关注物质含量按重量计算不超过0.1%。TE注意到欧洲法院在2015年9月10日的裁定(也被称为O5A:Once An Article Always An Article)，对于“复杂物品”，高度关注物质含量阈值标准适用于产品本身以及组成产品的单个物品。TE已经基于新的ECHA“物品中物质的要求指南”(2017年6月第4版)完成对O5A规则的评估，并将相应更新REACH的声明。

配套部件



该系列中的其他产品 | AMP N Series



客户还购买了



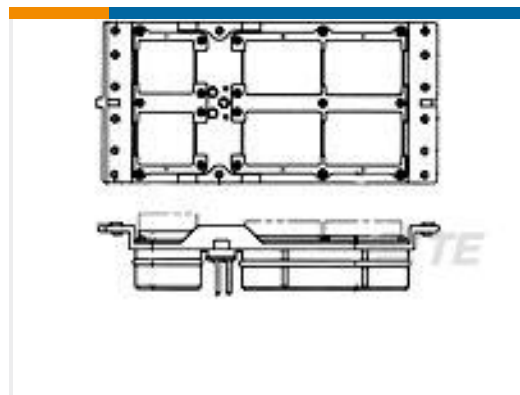


TE 零件编号225557-6

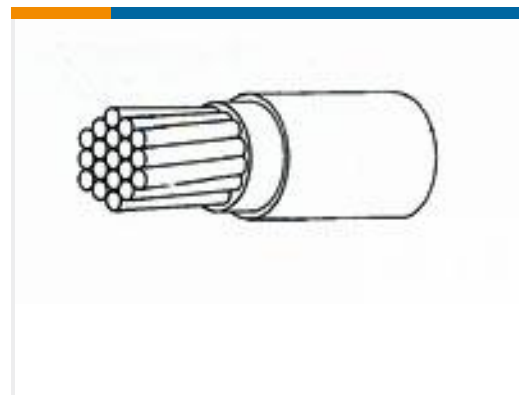
TNC-DUAL CMP BKHD
JACK-W/P



TE 零件编号YDTS26W19-
35SNC001
PLUG ASSY



TE 零件编号1-445717-9
CONN ASY, ARINC 600,
TCAS PLUG



TE 零件编号218552-000
22759/41-4-9



TE 零件编号659295-000
7530A5524-9



TE 零件编号DTS20W13-
08PN
RECP ASSY

文档

产品图纸

[SERIES N PLUG W/PROOF](#)

英文版本

CAD 文件

下载查看

[ENG_CVM_CVM_1-225092-1_AA.2d_dxf.zip](#)

英文版本

3D PDF

3D

下载查看

[ENG_CVM_CVM_1-225092-1_AA.3d_igs.zip](#)

英文版本

下载查看

[ENG_CVM_CVM_1-225092-1_AA.3d_stp.zip](#)

英文版本

产品环境合规性

[REACH 物质通信文档](#)

英文版本

使用说明书

[使用说明书 \(美国\)](#)

英文版本

机构认证

[UL 报告](#)

英文版本

SERIES N PLUG W/PROOF

TE 零件编号 1-225092-1
TE 内部编号 1-225092-1

